



Freigeführtes Erdungs- und Kurzschließergerät nach DIN VDE 0683 Teil 100 (EN/IEC 61230)

Ein freigeführtes Erdungs- und Kurzschließergerät besteht aus der Erdungs- und Kurzschließeranordnung (Bild 1, Rückseite) und der Erdungsstange

Detaillierte Angaben zum Einbau von Kugelfestpunkten können aus der Gebrauchsanleitung Publikation Nr. 1018 entnommen werden!

Bitte alle Sicherheitshinweise in dieser Gebrauchsanleitung sorgfältig lesen und beachten!

Die nachfolgenden Hinweise dienen der richtigen Handhabung und dem persönlichen Schutz des Benutzers unserer Erdungs- und Kurzschließeranordnungen vor den Gefahren des elektrischen Stromes.



IEC 60417-6182:
Installation,
electrotechnical expertise

1. Hinweise für die Benutzung

- Beim Benutzen von Erdungs- und Kurzschließergeräten ist die DIN VDE 0105 Teil 100 bzw. EN 50110-1 zu beachten. Alle an der Arbeit beteiligten Personen müssen Elektrofachkräfte oder elektrotechnisch unterwiesene Personen sein.
- Aus Sicherheitsgründen müssen Erdungs- und Kurzschließeranordnungen mit großer Sorgfalt behandelt werden. Erdungs- und Kurzschließergeräte sind vor Gebrauch auf einwandfreien Zustand zu kontrollieren (siehe auch Punkt 1.10). Jede Beschädigung der Seilhülle oder jedes Hervortreten des blanken Leiterseils muss als schwerer Schaden angesehen werden und muss die Weiterverwendung ausschließen. Darüber hinaus muss durch die transparente Seilhülle der Leiter auf Anzeichen von Korrosion geprüft werden.
- Die Vorrichtungen sind nach DIN VDE 0683 Teil 100 (EN/IEC 61230) gebaut und typgeprüft und im Temperaturbereich von -25°C bis +55°C einsetzbar. Eine Sicherheitsgarantie erstreckt sich nur auf die von uns gelieferte Originalausführung.
- Es dürfen nur Kurzschließerseile und -schienen verwendet werden, die für die an der Einsatzstelle auftretenden Kurzschlussströme und -zeiten bemessen sind. Diese Bemessung gilt auch für alle übrigen Teile der Kurzschließeranordnungen, d. h. bei einpoligen Vorrichtungen von Anschlussstelle Außenleiter bis Anschlussstelle Erdungsanlage. Bei mehrpoligen EuK-Vorrichtungen gilt die Bemessung zwischen allen Außenleitern und deren Anschlussstellen und bei starrer Sternpunktterdung auch für das Erdungsseil mit dem dazugehörigen Anschlussstück.
- Bei dreipoligen Erdungs- und Kurzschließeranordnungen darf der Seilquerschnitt des Erdungsseiles nach DIN VDE 0683 Teil 100 (EN/IEC 61230), Tabelle 2, reduziert sein. Dies gilt nicht bei Verwendung der Vorrichtungen in Anlagen mit starrer Sternpunktterdung.
- Die richtige Zuordnung der Anschlussstellen zu den Anschlussstellen sowie die aufgeführten max. Klemmbereiche müssen eingehalten werden (siehe Tabelle 1). Die Zuordnung und Belastbarkeit der Klemmen sind dem Hauptkatalog Arbeitsschutz oder dem EuK-Konfigurator (www.dehn.de) zu entnehmen.
- Die Seillängen der Erdungs- und Kurzschließeranordnungen sollen mindestens das 1,2-fache des Abstandes zwischen zwei Anschlussstellen betragen. Darüber hinaus sollten nicht unnötig lange Seile verwendet werden, da diese im Kurzschlussfall stark ausschlagen.
- Erdungs- und Kurzschließeranordnungen (einschließlich Festpunkte), die bereits einmal mit einem Kurzschlussstrom beaufschlagt wurden, sind der weiteren Verwendung zu entziehen.
- Werden Erdungs- und Kurzschließeranordnungen mit Seilen zum Erreichen bestimmter Seilgesamtquerschnitte parallel geschaltet, so sind nachfolgende Bedingungen einzuhalten:
 - gleiche Seillängen und - Querschnitte
 - gleiche Anschlussstellen und Anschlussstücke
 - Einbau der Vorrichtungen dicht nebeneinander der mit Parallelführung der Seile
 - Für jedes Seil ist die zulässige elektrische Beanspruchung auf 75% der dem Seilquerschnitt entsprechenden Belastbarkeit zu reduzieren.

Wenn sichergestellt ist, dass die parallel geschalteten Vorrichtungen nur einmal mit dem Kurzschlussstrom beaufschlagt werden - keine KU (Kurzunterbrechung) -, dann dürfen sie voll belastet werden.

- Die volle Strombelastbarkeit und ein wirkungsvoller Potentialausgleich ist nur bei Anschluss an metallisch blanke Kontaktflächen sichergestellt. Gegebenfalls ist durch geeignete Maßnahmen für metallisch blanke Kontaktflächen zu sorgen. Anschlusselemente, die nicht mehr von Oxidschichten oder Verschmutzungen befreit werden können, sind durch Neuteile zu ersetzen.
 - Erdungs- und Kurzschließeranordnungen dürfen nur in der von uns gelieferten Ausführung verwendet werden. Ein nachträgliches Ändern von Vorrichtungen ist nicht gestattet. Beim Zusammenschrauben von Kabelschuhen von Erdungs- und Kurzschließerseilen mit Anschlussstücken ist zu beachten, dass ein Anzugsdrehmoment von **55 Nm** eingehalten wird.
- ### 2. Erdungsstangen
- Erdungs- und Kurzschließeranordnungen dürfen nur mit Erdungsstangen angebracht werden. Dabei darf die Erdungsstange nur an der Handhabe (bis zum schwarzen Ring oder zur schwarzen Begrenzungscheibe) gefasst werden.
 - Der Isolierteil der Erdungsstange (500 mm zwischen schwarzen Ring bzw. Begrenzungscheibe und Arbeitskopf) bietet gegen Restspannungen, die auch bei freigeschalteten Anlagen auftreten können, nur dann ausreichend Schutz, wenn die <Erdungs- und Kurzschließeranordnung zuerst mit der Erdungsanlage verbunden wird und die Stange so geführt wird, dass ihr Isolierstück zugleich als Schutzabstand zwischen dem Körper des Benutzers und Restspannung führender Anlagenteile liegt.
 - Erdungsstangen in teilbarer Ausführung dürfen nur in der durch Beschilderung angegebenen Zuordnung benutzt werden.
 - Die Anschlussstücke sind mit den in Tabelle 3 angegebenen Mindestanzugsdrehmoment festzuschrauben.
 - Die mechanische Belastbarkeit der Erdungsstange ist durch die Angaben des max. Gewichts in kg auf dem Typenschild gekennzeichnet. Das Gewicht der Erdungs- und Kurzschließeranordnung darf diesen Wert nicht überschreiten.

3. Angabe der Kurzschlussstrombelastbarkeit

Die Kurzschlussstrombelastbarkeit ist durch ihren Aufdruck auf den Seilen oder der Schiene gekennzeichnet (siehe auch Bild 1, Rückseite). Diese Angabe entspricht einer Kurzschlussbeanspruchung mit I_k als Anfangs-Kurzschlusswechselstrom bei generatorfermem Kurzschluss nach DIN VDE 0102 (EN 60909-9). ($I_k'' = I_k' = I_k = I_a$).

- Für Seile aus Kupfer
Zum Einsatz in Wechsel- und Drehstromanlagen: siehe Tabelle 2, Rückseite.
 - Für Kurzschließerseilen
Die Kurzschlussstrombelastbarkeit ist für die Montage in Innenraumanlagen auf anlagenseitige Kupferschienen von mind. 100 x 20 mm geprüft und auf der Kurzschließeranordnung angegeben!
- ### 4. Wichtige Funktionen
- Erdungsstangen mit Alu-Trichterkupplung zur Verwendung für Klemmen mit langer Spindel nach DIN 48087. Am Trichter befindet sich ein Stellring mit zwei Funktionen zum Arretieren der Spindel auf der Stange (siehe Bild 2, Rückseite, Alu-Trichterkupplung)
 - Stellung "AUF" (1): Stange ist nach Befestigung der Klemme abziehbar
 - Stellung "ZU" (2): Stange und Klemme bleiben auch nach der Befestigung der Vorrichtung fest miteinander verbunden.
 - Adapter Spindel-Querstift / Spindel Sechskant
Für die einteilige Erdungsstange als Zubehör mit der Art-Nr. 765 001 erhältlich. Geeignet zum Aufsetzen auf Erdungsstangen für Spindel mit Querstift (Bajonetverriegelung), um Klemmen mit Spindel mit Sechskant aufzunehmen. Die Arretierungs-

mutter ermöglicht die Fixierung des Adapters auf der Erdungsstange (siehe Bild 3, Rückseite, Adapter Spindel-Querstift / Spindel-Sechskant).

5. Wiederkehrende Prüfungen

Erdungs- und Kurzschließeranordnungen müssen vor jeder Benutzung und in regelmäßigen Zeitabständen geprüft werden. Die Frist für die Wiederkehrende Prüfung von Erdungs- und Kurzschließeranordnungen richtet sich nach seinen Einsatzbedingungen, z.B. Häufigkeit der Benutzung, Beanspruchung durch Umgebungsbedingungen und Transport usw., jedoch wird ein Zeitabschnitt von mindestens 6 Jahren empfohlen. Die Wiederkehrende Prüfung sollte eine Kombination aus optischer Sichtprüfung und technischer Überprüfung durch Messung sein.

6. Sonstige Hinweise

- Reinigung und Pflege
Verschmutzte Vorrichtungen sind vor der Benutzung z.B. mit einem feuchten Lappen zu reinigen. Bei starker Verschmutzung kann die Reinigungsflüssigkeit Rivolta B.W.R. 210 (Fa. BREMER & LEGUIL GmbH, Duisburg) im Mischverhältnis 1:10 mit Wasser verwendet werden. Alle Klemmen müssen leichtgängig sein. Bei Bedarf ist die Spindel nachzufetten.
- Transport und Aufbewahrung
Relative Luftfeuchtigkeit: 20 - 96%
Lufttemperatur: -30°C ... +70°C
Keine dauerhafte, direkte Sonneneinstrahlung
Zur ordnungsgemäßen Aufbewahrung empfehlen wir unsere Haltevorrichtungen zur Wandmontage für Erdungs- und Kurzschließeranordnungen und Erdungsstangen.
- Reparatur der Vorrichtung hat ausschließlich durch den Hersteller zu erfolgen
- Normbezug:
DIN VDE 0102, EN 60909-0
DIN VDE 0105 - 100, EN 50110-1
DIN VDE 0683 - 100, EN/IEC 61230, DIN 48087

Diese Gebrauchsanleitung ist aufzubewahren!

Anschlussbeile	Anschlussstellen max. Seilquerschnitt [mm ²]								
					max. [mm]		max. ø [mm]		
					20	30	20	30	
Kugelkopfhabe	d = Ø 20	120	70	50	50/70*	--	--	--	--
	d = Ø 25	150	95	95	95/120*	--	--	--	--
Universalklemme	d = Ø 20/25	95/120	70	50	50/70*	70	--	70	--
	d = Ø 30	120	95	95	95/120*	--	70	--	70

* für Rundleiter bis Ø20 mm: kleinerer Wert; für Rundleiter ≥ Ø22 mm: größerer Wert.

Tabelle 1 Zuordnung der Anschlussbeile zu den Anschlussstellen

Kugelfestpunkt

- gerade
- abgewinkelt
- schräg
- für Rundleiter

● Rund- / ▬ Flachleiter (Sammelschiene, Rundleiter, Profile, etc.)

Erklärung der Symbole



Freigeführtes Erdungs- und Kurzschließergerät nach DIN VDE 0683 Teil 100 (EN / IEC 61230)

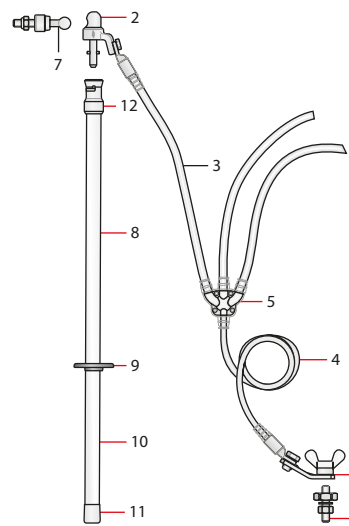


Bild 1 Dreipolige Erdungs- und Kurzschließergeräten

DEHN EuK-Vorrichtung

Erläuterung: Seilauddruck bzw. Aufdruck Kurzschließergeräten

Der Aufdruck beschreibt die Strombelastbarkeit des Kurzschließergeräten bzw. der Kurzschließergeräten in Abhängigkeit der Bemessungszeit und dem dynamischen Wert unter Angabe des Scheitelfaktors.

Das Symbol legt den Anschluss fest mit dem die EuK-Vorrichtung unter Berücksichtigung der angegebenen Werte geprüft und ausgelegt ist. Über die Variantennummer ist eine eindeutige Identifizierung der Erdungs- und Kurzschließergeräten möglich!

19,5 kA 0,5 s - 2,5

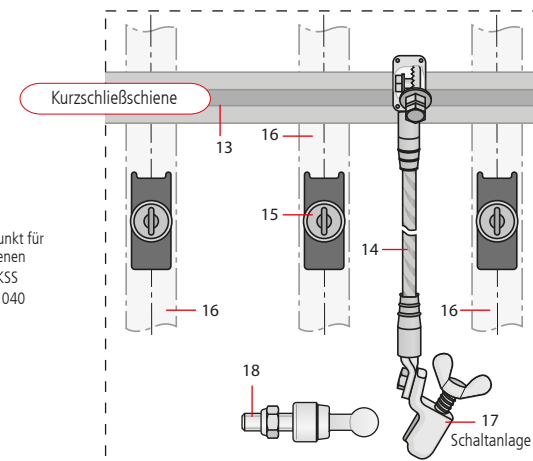
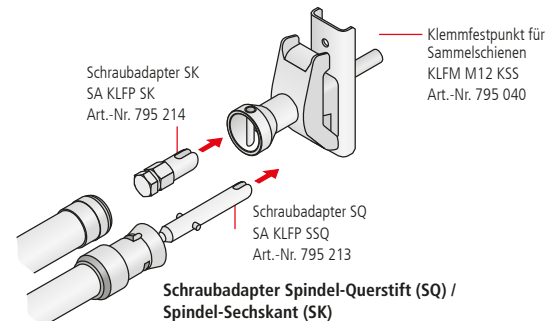
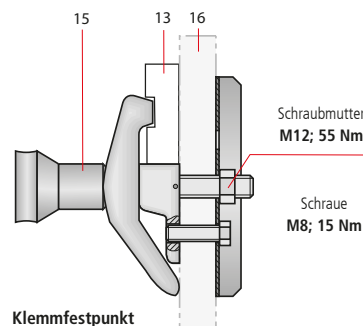
EKV1+1 70

V X X X X

Grundtyp
Symbol Kugelfestpunkt

Bemessungswert des Scheitelfaktors

Bemessungsstrom (kA) bei einer Bemessungszeit von 0,5 sec.



Querschnitt des Kurzschließergeräten	Höchstzulässiger Kurzschlussstrom I_k [kA] während einer Dauer von				
	10 s	5 s	2 s	1 s	0,5 s
16 mm ²	1,0	1,0	2,2	3,2	4,5
25 mm ²	1,6	2,2	3,5	4,9	7,0
35 mm ²	2,2	3,1	4,9	6,9	10,0
50 mm ²	3,1	4,4	7,0	9,9	14,0
70 mm ²	4,4	6,2	9,8	13,8	19,5
95 mm ²	5,9	8,4	13,2	18,7	26,5
120 mm ²	7,5	10,6	16,7	23,7	33,5
150 mm ²	9,4	13,2	20,9	29,6	42,0

Tabelle2 Einsatz in Wechsel- und Drehstromanlagen

Spindeltrieb durch	Drehmoment [Nm]	
	gelöschtes Netz	starr geerdetes Netz oder einpolige Vorrichtung
Erdungsstange	20	20
Flügelschraube	5	20*
Handgriff (aus Kunststoff)	10	20*
Erdungsklemmen mit Knebelgriff:		
Universalklemmen	20	20
Fräsklemme Art.-Nr. 792 190	20	72
Fräsklemme Art.-Nr. 792 030	20	60

* Zur Erhöhung des Anzugsdrehmoments verfügen die Spindeln mit Flügelschraube bzw. Handgriff aus Kunststoff über zwei eingefräste Flächen zum Ansatz eines handelsüblichen Gabelschlüssels SW 12.

Tabelle 3 Mindestanzugsdrehmomente für Anschleißteile

- 1 Anschleißteil an Erdungsanlage
- 2 Anschleißteil an Leiter
- 3 Kurzschließergeräten
- 4 Erdungsseil
- 5 Verbindungsstück
- 6 Anschleißstelle an Erdungsanlage
- 7 Anschleißstelle an Leiter
- 8 Isolierstück mit Länge l_1
- 9 Begrenzungsscheibe/Schwarzer Ring
- 10 Handhabe mit Länge l_H
- 11 Abschlussteil der Stange
- 12 Kupplung
- 13 Kurzschließergeräten
- 14 Erdungsseil
- 15 Klemmfestpunkt (Art.-Nr. 795 040)
- 16 Sammelschiene
- 17 Anschleißteil an Erdungsanlage
- 18 Anschleißstelle an Erdungsanlage

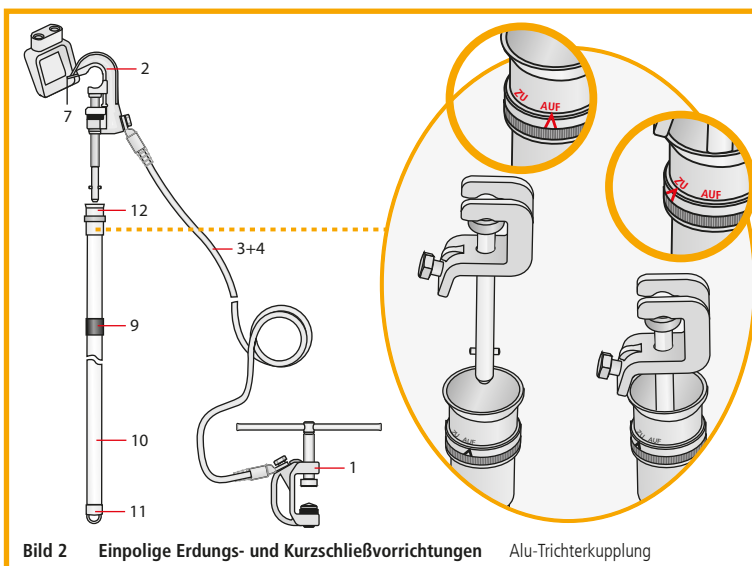


Bild 2 Einpolige Erdungs- und Kurzschließergeräten Alu-Trichterkupplung

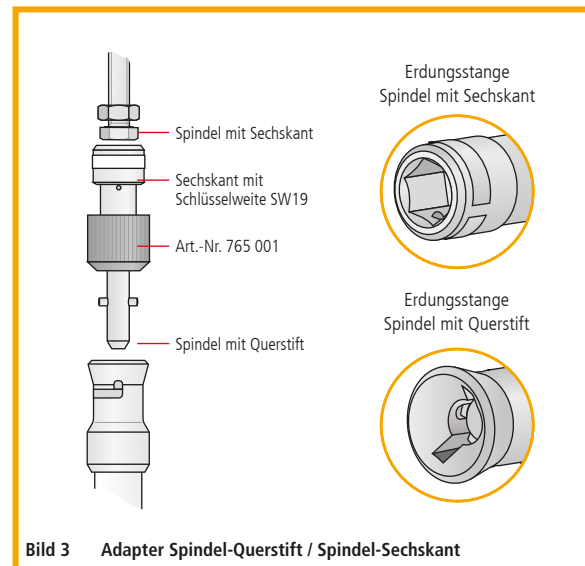


Bild 3 Adapter Spindel-Querstift / Spindel-Sechskant

Überspannungsschutz
Blitzschutz/Erdung
Arbeitsschutz
DEHN schützt.®

DEHN + SÖHNE
GmbH + Co.KG.

Hans-Dehn-Str. 1
Postfach 1640
92306 Neumarkt
Deutschland

Tel. +49 9181 906-0
www.dehn.de



Portable earthing and short-circuiting devices in accordance DIN VDE 0683 Part 100 (EN / IEC 61230)

A portable earthing and short-circuiting device consists of an earthing and short-circuiting unit and earthing stick (see Fig. 1, see reverse)

Note: For installation of fixed ball points please see instructions for use No. 1018

Please carefully read and observe these safety instructions.

The following instructions shall inform about correct handling and personal protection of the user of our earthing and short-circuiting devices from the hazards of electrical current.

1. Instructions for use



IEC 60417-6182:
Installation,
electrotechnical expertise

- 1.1 When using earthing and short-circuiting devices, EN 50110-1 (DIN VDE 0105 Part 100) has to be observed. All those involved in the work must be skilled electricians or have appropriate electrical training.
- 1.2 For safety reasons, earthing and short-circuiting devices have to be treated very carefully. They have to be checked for correct functioning before use (see also section 1.10). Any damage to the cable sheath or any bare conductor cable must be considered as serious damage and use of the equipment immediately discontinued. Furthermore, the conductor must be checked for signs of corrosion through the transparent cable sheath.
- 1.3 The devices are designed and type-tested according to EN/IEC 61230 (DIN VDE 0683 Part 100) and can be used at temperatures from -25°C to +55°C. A safety guarantee can be granted for the original version only.
- 1.4 Only short-circuiting cables and busbars, which are rated for the short-circuit currents and times at the working location may be used. This rating also applies to all remaining parts of the short-circuiting devices, i.e. for single-pole devices, from the terminal point of the phase conductor to the terminal point of the earthing system. In case of multi-pole earthing and short-circuiting devices, the rating applies between all phase conductors and their connecting elements and in case of solidly earthed systems also to the earthing cable and the associated connecting element.
- 1.5 For three-pole earthing and short-circuiting devices, the cross-sectional area of the earthing cable may be reduced according to EN/IEC 61230 (DIN VDE 0683 Part 100), Table 2. This does not apply, if the devices are used for installations with solid earthing.
- 1.6 The right classification of the terminal points to the connecting elements as well as the maximum clamping ranges must be observed (see Table 1). For the classification and max. load on the clamps, please refer to our safety equipment catalogue or our earthing and short-circuiting generator (www.dehn.de)
- 1.7 The cable lengths of the earthing and short-circuiting devices should be min. 120% of the distance between two terminal points. Furthermore, no unnecessarily long cables should be used, as these would lash out violently in case of a short circuit.
- 1.8 Earthing and short-circuiting devices (including fixed points) which have already been loaded with short-circuit currents must no longer be used.
- 1.9 If earthing and short-circuiting devices are connected in parallel with cables for achieving certain total cross-sectional areas, the following conditions have to be fulfilled:

- Equal cable lengths and cross-sectional areas
- Equal terminal points and connecting elements
- Installation of the devices directly next to each other with parallel cabling
- The permissible electrical load on each cable has to be reduced to 75% of the load corresponding to its cross-sectional area.

If it is ensured that the devices connected in parallel are stressed by short-circuit currents only once, i.e. no short interruption, they may be loaded with 100%.

- 1.10 Full current load and an effective equipotential bonding is only provided in case of connection to metallically bare contact surfaces. If required, appropriate measures must be taken to provide metallically bare contact surfaces. Connecting elements, which cannot be cleaned free of oxide or dirt layers, have to be replaced by new ones.

- 1.1 Earthing and short-circuiting devices may only be used in the original version delivered by us. Subsequent modification of devices is not permitted. When screwing cable lugs of earthing and short-circuiting cables to connecting elements it has to be ensured that a tightening torque of 55 Nm is kept.

2. Earthing sticks

- 2.1 Earthing and short-circuiting devices may be used with earthing sticks only. The earthing rod may only be taken by the handle (up to the black ring or black handguard)
- 2.2 The insulating part of the earthing stick (500 mm between black ring or handguard and operating head) can only provide sufficient protection from residual voltages, which can arise even at isolated installations, if the earthing and short-circuiting device is connected to the earthing stick first and the stick is led in such a way that the insulating part forms the required safety distance to be kept between the body of the user and parts of the installation still conducting residual voltages.
- 2.3 Modular earthing sticks may only be assembled and used as illustrated in the corresponding signs.
- 2.4 The connecting elements have to be screwed tightly using the minimum tightening torques in Table 3.
- 2.5 The mechanical load on the earthing stick is marked by the maximum weight in kg on the rating plate. The weight of the earthing and short-circuiting device must not exceed this value.

3. Short-circuit withstand capability

The short-circuit withstand capability is indicated on the cables or busbar (see also Fig. 1, please turn over). This indication corresponds to a short-circuit current load with I_k as initial short-circuit ac current at remote short circuits according to a.c. EN 60909-9 (DIN VDE 0102), ($I_k = I_k' = I_k = I_a$).

- 3.1 For copper cables
For use in a.c. and three-phase installations:
see Table 2, see reverse
- 3.2 For short-circuiting busbars
The short-circuit withstand capability is tested for assembly in indoor installations on the min. 100 x 20mm copper bar on the system side and indicated on the short-circuiting bar.

4. Important functions

- 4.1 Earthing sticks with aluminium cone coupling to be used with clamps with long shaft according to DIN 48087. The cone coupling has a setting ring with two functions for locking the shaft on the stick (see also Fig. 2 on reverse – aluminium cone coupling)
 - Position "AUF" (OPEN) (1): Stick can be removed after connecting the clamp
 - Position "ZU" (CLOSED) (2): Stick and clamp remain coupled even after fixing the device.
- 4.2 Adapter for T pin shafts / hexagon shafts
Available as an accessory (Part No. 765 001) for the single part earthing stick. Suitable for fixing to earthing sticks with T pin shafts (bayonet locking mechanism) for holding clamps with hexagonal shafts. The lock nut allows the adapter to be fixed to the earthing stick (see fig. 3 on reverse, adapter T pin shaft / hexagon shaft).

5. Periodic inspections

Earthing and short-circuiting devices must be checked before each use and at regular inspection intervals. The inspection interval depends on the conditions of use, e.g. regular use, wear due to environmental conditions and transport, etc. However, an inspection at least every 6 years is recommended. The periodic inspection should comprise a visual inspection and technical verification through measuring.

6. Further instructions

- 6.1 Cleaning and care
Dirty devices have to be cleaned before use, e.g. with a damp cloth. In case of heavy soiling, cleaning liquid Rivolta B.W.R. 210 (made by BREMER & LEGUIL GmbH, Duisburg/Germany) can be used with water at a ratio of 1:10. All clamps must move smoothly. If required, the shaft can be regreased.

- 6.2 Transport and storage
Relative air humidity: 20 – 96%
Air temperature: -30°C ... +70°C
No permanent, direct sunlight
For proper storage, storage devices for wall mounting for earthing and short-circuiting devices and earthing sticks would be recommendable.
- 6.3 The device may be repaired by the manufacturer only.
- 6.4 Relevant standards:
EN 60909-0 (DIN VDE 0102)
EN 50110-1 (DIN VDE 0105 - 100),
EN/ IEC 61230 (DIN VDE 0683 - 100),
DIN 48087

Keep these instructions for use.

Connection elements	Fixed connection points Max. cable cross section [mm ²]							
					max. [mm]		max. ø [mm]	
					20	30	20	30
Ball head cap	d = Ø 20	120	70	50	50/70*	--	--	--
	d = Ø 25	150	95	95	95/120*	--	--	--
Universal clamp	d = Ø 20/25	95/120	70	50	50/70*	70	--	70
	d = Ø 30	120	95	95	95/120*	--	70	70

*for round conductors up to Ø20 mm: lower value, for round conductors ≥ Ø22 mm: higher value

Table 1 Allocation of the connection elements to the connection points

Fixed ball points

- straight
- angled
- angular
- for round conductors

● Round- / ▬ Flat conductors (busbar, round conductor, profiles, etc.)

Explanation of symbols

Portable earthing and short-circuiting devices in accordance with DIN VDE 0683 Part 100 (EN / IEC 61230)

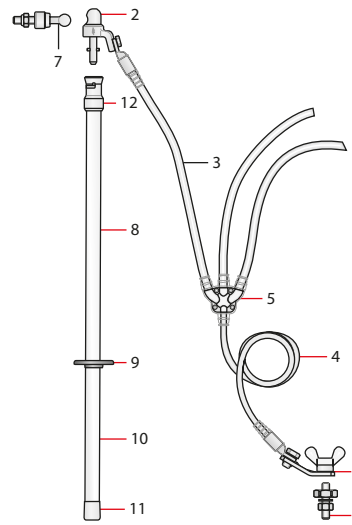


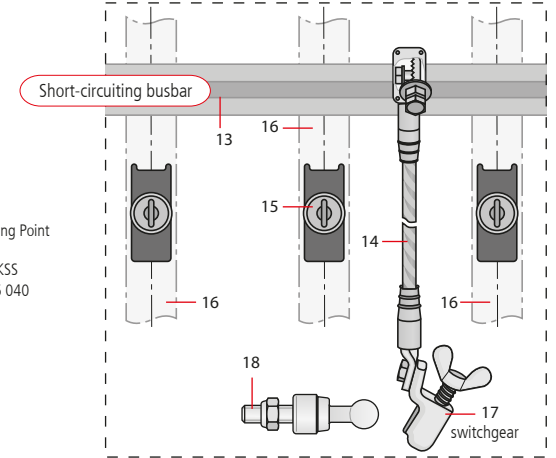
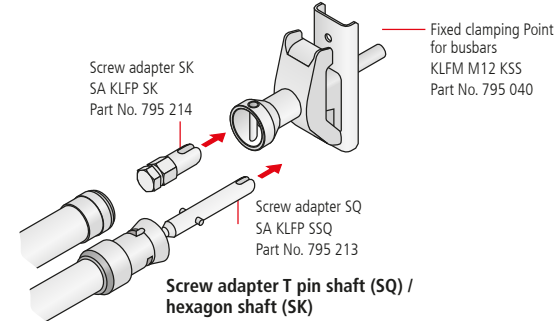
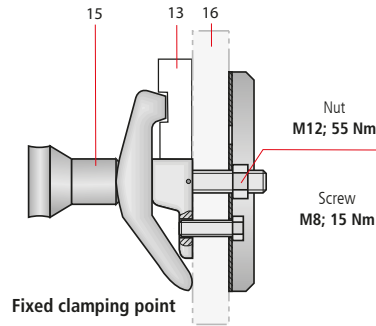
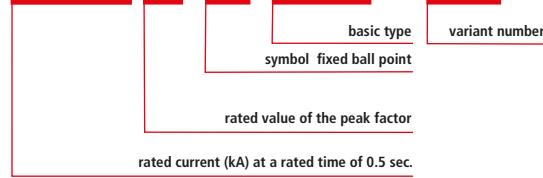
Fig. 1 Three-pole earthing and short-circuiting devices

EaS device IEC / EN 61230

19.5 kA 0.5 s - 2.5 EKV1+1 70 V X X X X

Explanation of markings on cable / short-circuiting bar

The marking describes the current carrying capacity of the short-circuiting cable / short-circuiting bar depending on the rated time and the dynamical value stating the peak factor. The symbol shows the connection for which the earthing and short-circuiting device is tested and rated according to the stated values.



Cross section of short-circuit cable	Max. permissible short-circuit current I_k [kA] at a duration of				
	10 s	5 s	2 s	1 s	0,5 s
16 mm ²	1.0	1.0	2.2	3.2	4.5
25 mm ²	1.6	2.2	3.5	4.9	7.0
35 mm ²	2.2	3.1	4.9	6.9	10.0
50 mm ²	3.1	4.4	7.0	9.9	14.0
70 mm ²	4.4	6.2	9.8	13.8	19.5
95 mm ²	5.9	8.4	13.2	18.7	26.5
120 mm ²	7.5	10.6	16.7	23.7	33.5
150 mm ²	9.4	13.2	20.9	29.6	42.0

Table 2 Use in alternating current and three-phase installations

Shaft drive by	Torque [Nm]	
	compensated system	solidly earthed system or single-pole device
Earthing stick	20	20
Wing screw	5	20*
Handle (plastic)	10	20*
Earthing clamps with tommy bar:		
Universal clamps	20	20
Milling clamp Part No. 792 190	20	72
Milling clamp Part No. 792 030	20	60

* For increasing the tightening torque, the shafts with wing screw or plastic handle have two milled surfaces for attaching an open-end wrench (wrench size 12).

Table 3 Minimum tightening torques for connecting elements

- 1 Earth clamp
- 2 Line clamp
- 3 Short-circuiting cable
- 4 Earthing cable
- 5 Connecting unit
- 6 Earth connection point
- 7 Line connection point
- 8 Insulating part with length l_i
- 9 Handguard / black ring
- 10 Handle with length l_H
- 11 End piece (stick)
- 12 Coupling
- 13 Short-circuiting bar
- 14 Earthing cable
- 15 Fixed clamping point (Part No. 795 040)
- 16 Busbar
- 17 Earth clamp
- 18 Earth connection point

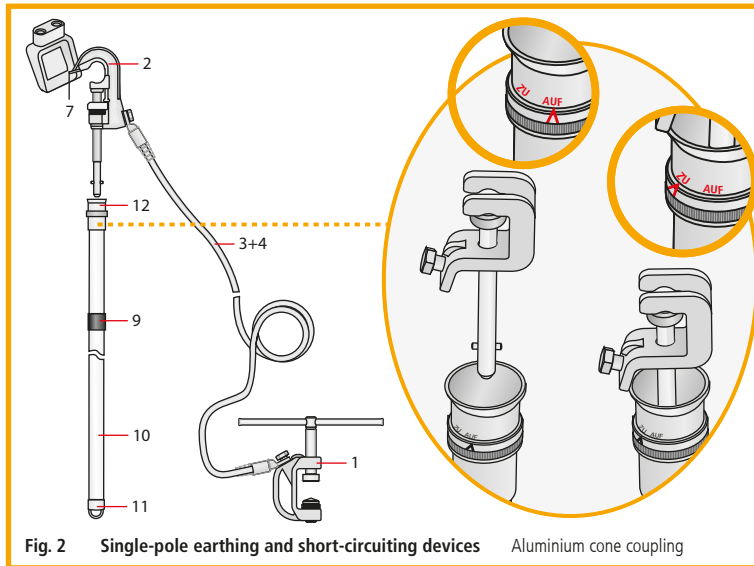


Fig. 2 Single-pole earthing and short-circuiting devices Aluminium cone coupling

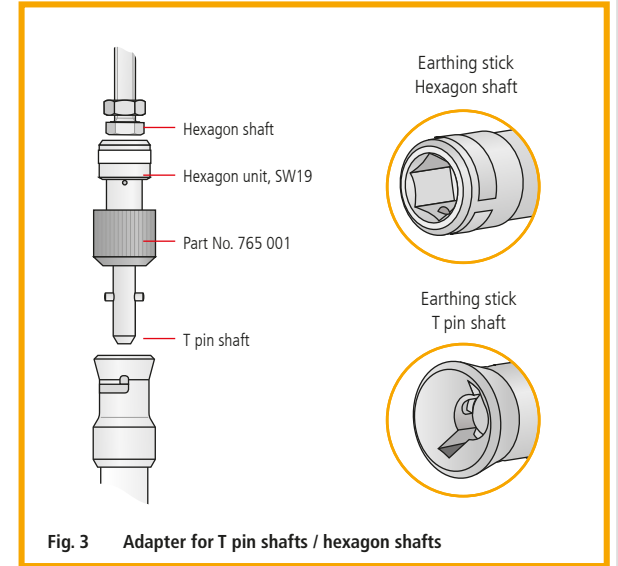


Fig. 3 Adapter for T pin shafts / hexagon shafts

Surge Protection
Lightning Protection
Safety Equipment
DEHN protects.

DEHN + SÖHNE
GmbH + Co. KG.

Hans-Dehn-Str. 1
Postfach 1640
92306 Neumarkt
Germany

Tel. +49 9181 906-0
www.dehn.de